

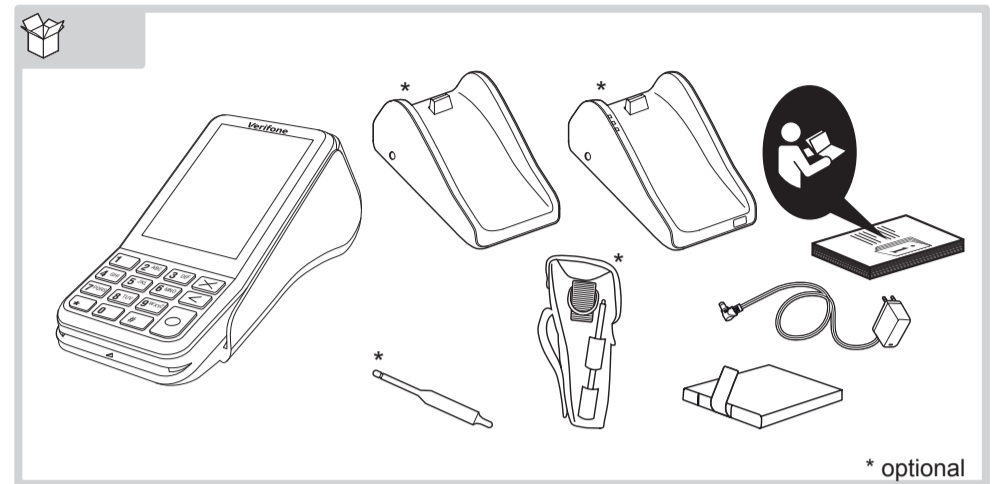
V400m

Kurz-Installationsanleitung



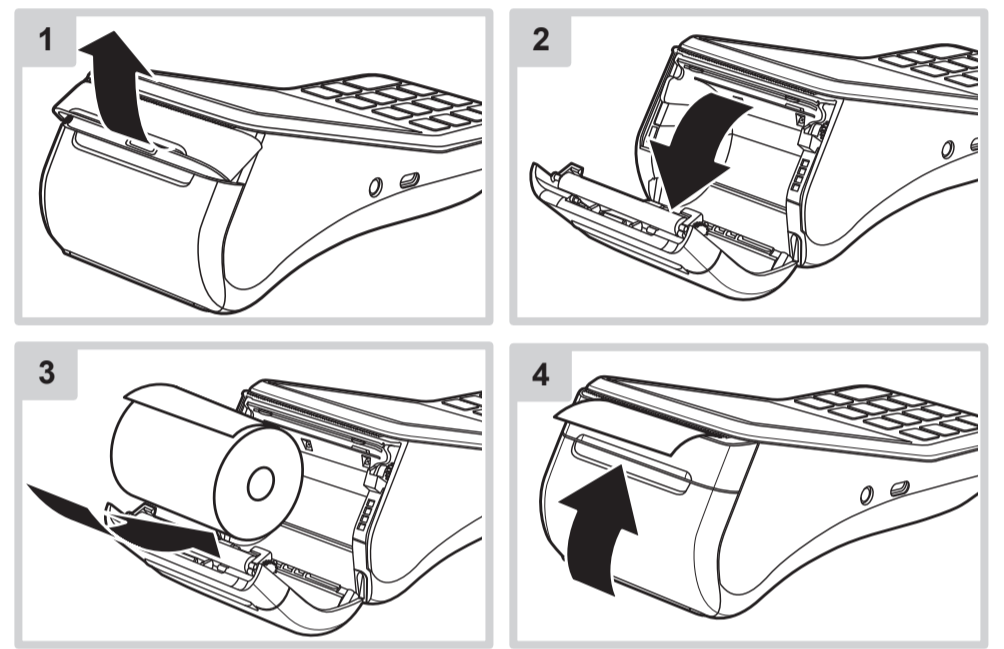
Die vollständigen Informationen zu Installation und Bedienung des Geräts finden Sie in der Installations- und Bedienungsanleitung, die Sie auf folgender Website herunterladen können:
www.verifone.de/support

Lieferumfang überprüfen

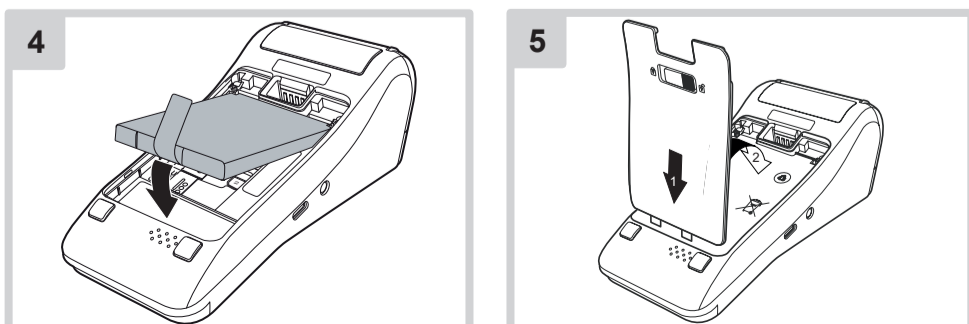
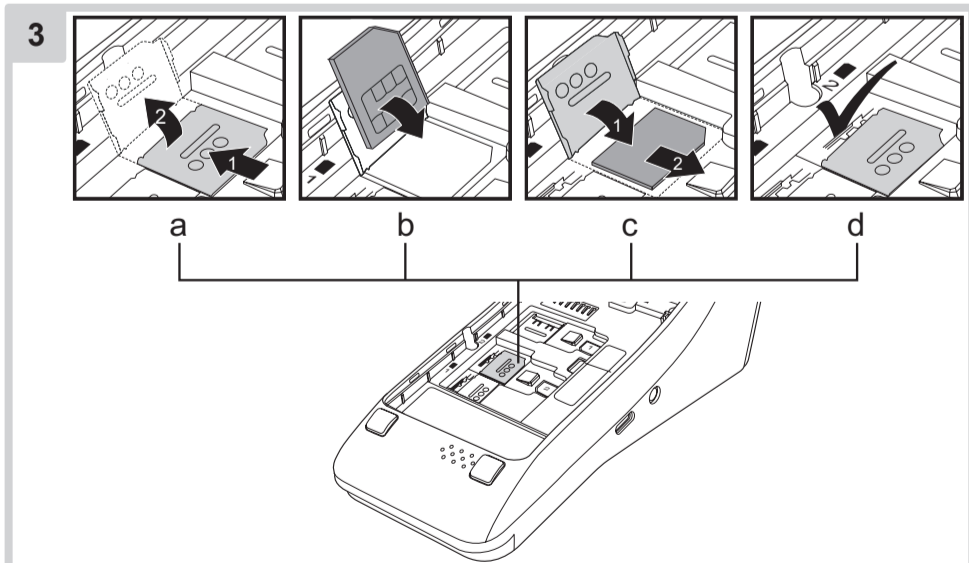
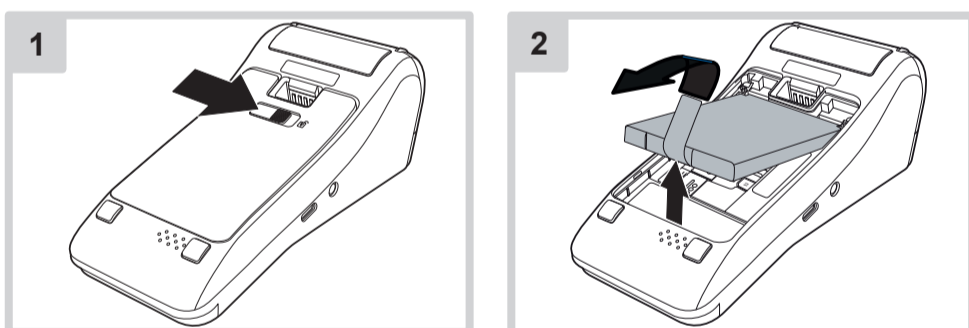


* optional

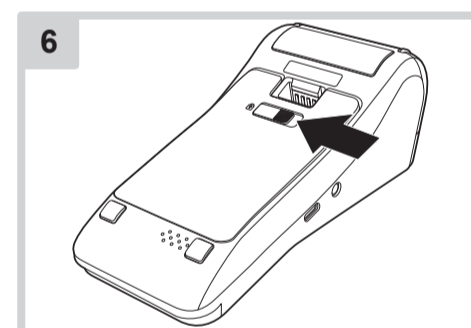
Papierrolle einlegen



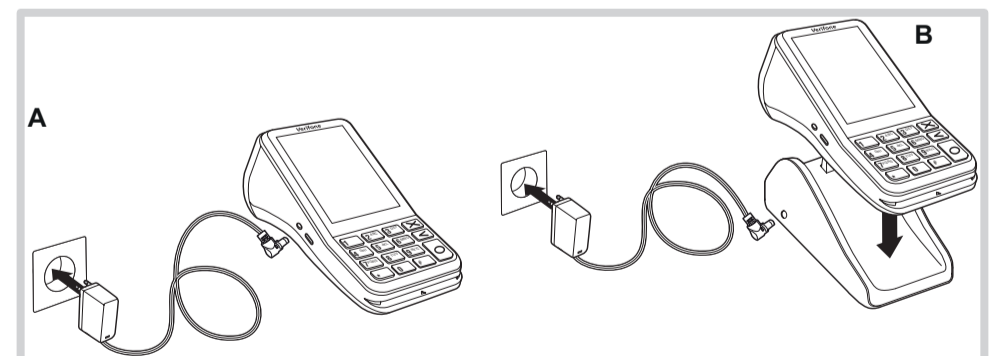
Micro-SIM-Karte einsetzen



Micro-SIM-Karte einsetzen



Stromanschluss



Lithium-Batterie

⚠ Gefährdung durch unsachgemäße Verwendung der Batterie!

Niemals die Batterie öffnen, beschädigen, kurzschließen, überbrücken oder zu einem anderen Zweck einsetzen.
 Halten Sie die Batterie fern von Kindern, offenem Feuer und Flüssigkeiten.
 Setzen Sie die Batterie keinen Temperaturen über 60 °C aus.

Laden Sie die Batterie bei der Erstaufladung mindestens 4 Stunden lang.

Verwenden Sie ausschließlich Original-Batterien von Verifone.
 Entsorgen Sie die Batterie entsprechend den gesetzlichen Bestimmungen und nicht mit dem gewöhnlichen Hausmüll.

1 Sprache

Sprache wählen.

2 Passwort

Passwort eingeben und bestätigen.

i Grundeinstellung: 000000

3 Terminal-ID

2x TID eingeben und bestätigen.

i Die Terminal-ID (TID) bekommen Sie von Ihrem Service-Dienstleister.

4 Internetverbindung einrichten

Im Dialog **DFÜ konfigurieren?: Ja** wählen.

Im Menü **Kommunikationsmenü: Konfiguration** wählen.

Im Menü **Konfiguration: Netzwerkschnittstelle** wählen.

Im Menü **Netzwerkschnittstelle:**

6a Mobile Daten einrichten

i Den APN-Wert erhalten Sie von Ihrem Mobilfunkanbieter. Übliche Werte:

Anbieter	APN-Einstellung
T-Mobile	internet.t-mobile
Vodafone	web.vodafone.de
o2	surfo2

Im Menü **Netz-Einstellungen: Speichern** wählen.

Im Dialog **Gespeichert: OK** wählen.

Im Dialog **Änderungen auf Schnittstelle anwenden?: Ja** wählen.

Falls aufgefordert: PIN der SIM-Karte eingeben und bestätigen.

6b WiFi einrichten

Im Menü **Passwort Wizard: Speichern** wählen.

Im Dialog **Hinzugefügt: OK** wählen.

Im Dialog **Änderungen auf Schnittstelle anwenden?: Ja** wählen.

7 Inbetriebnahme abschließen

Bitte warten, bis die Konfiguration der Schnittstelle abgeschlossen ist.

Im Dialog **Schnittstelle gestartet: OK** wählen.

Menü verlassen durch mehrfaches Klicken auf den Pfeil **←** oben links im Display.

Voreinstellungen bei **IP-Adresse, Portnummer, SSL aktivieren?** und **Längenbyte aktivieren** bestätigen.

i Die Voreinstellungen für **Host 1, Host 2** und **Wartung** müssen bestätigt werden. Änderungen an diesen Einstellungen führen zum Scheitern der Inbetriebnahme.

8 Inbetriebnahme erfolgreich

⚠ Inbetriebnahme nicht erfolgreich

i

Inbetriebnahme neu starten

Inbetriebnahme neu starten

1

A

B

2

20 Sek.

3

4

A

B